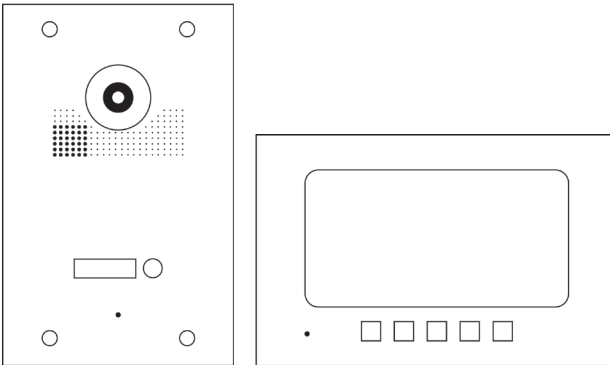


BEDIENUNGSANLEITUNG

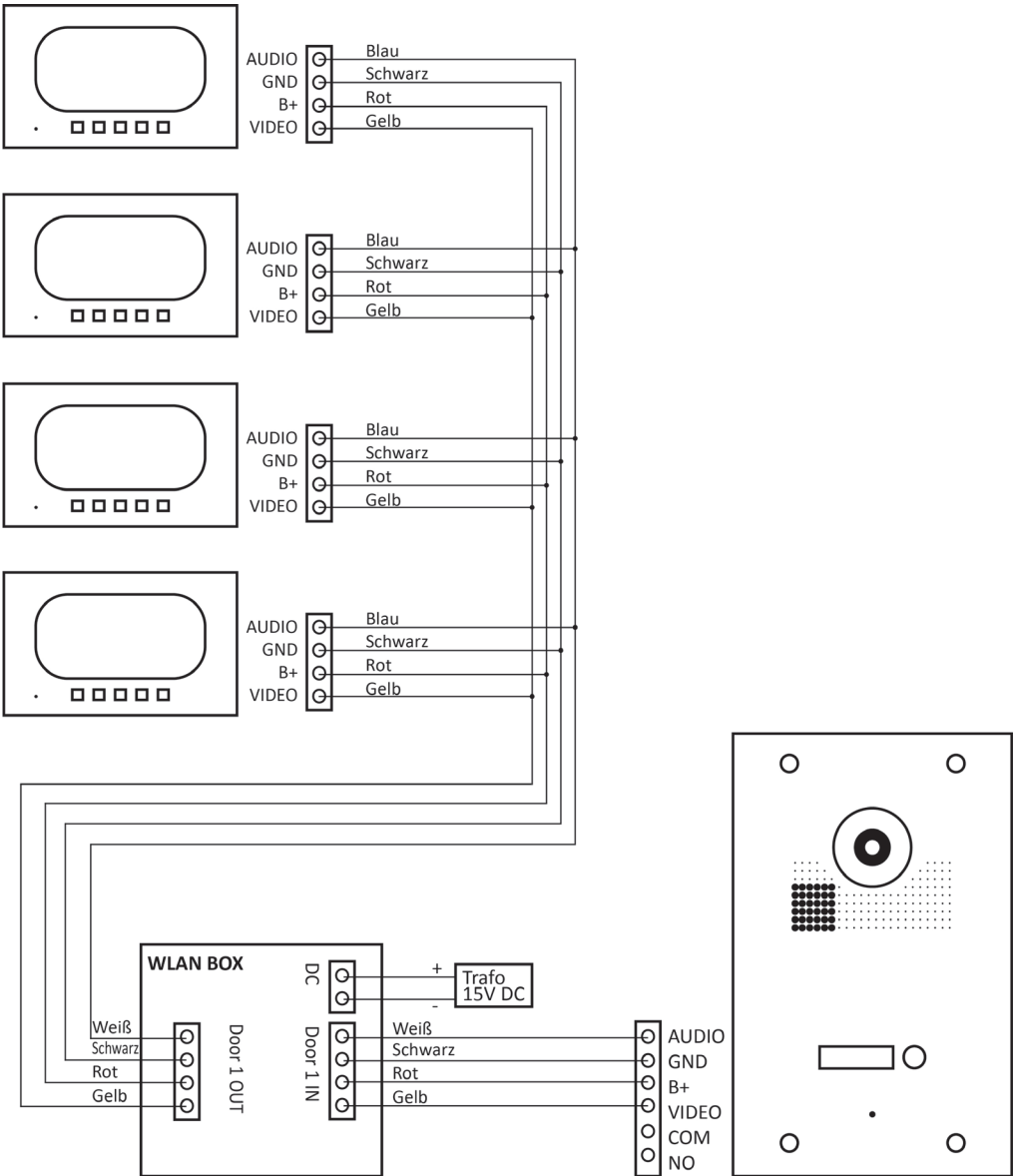
4-DRAHT VIDEO-GEGENSPRECHANLAGE (OPTIONAL MIT WLAN-BOX)



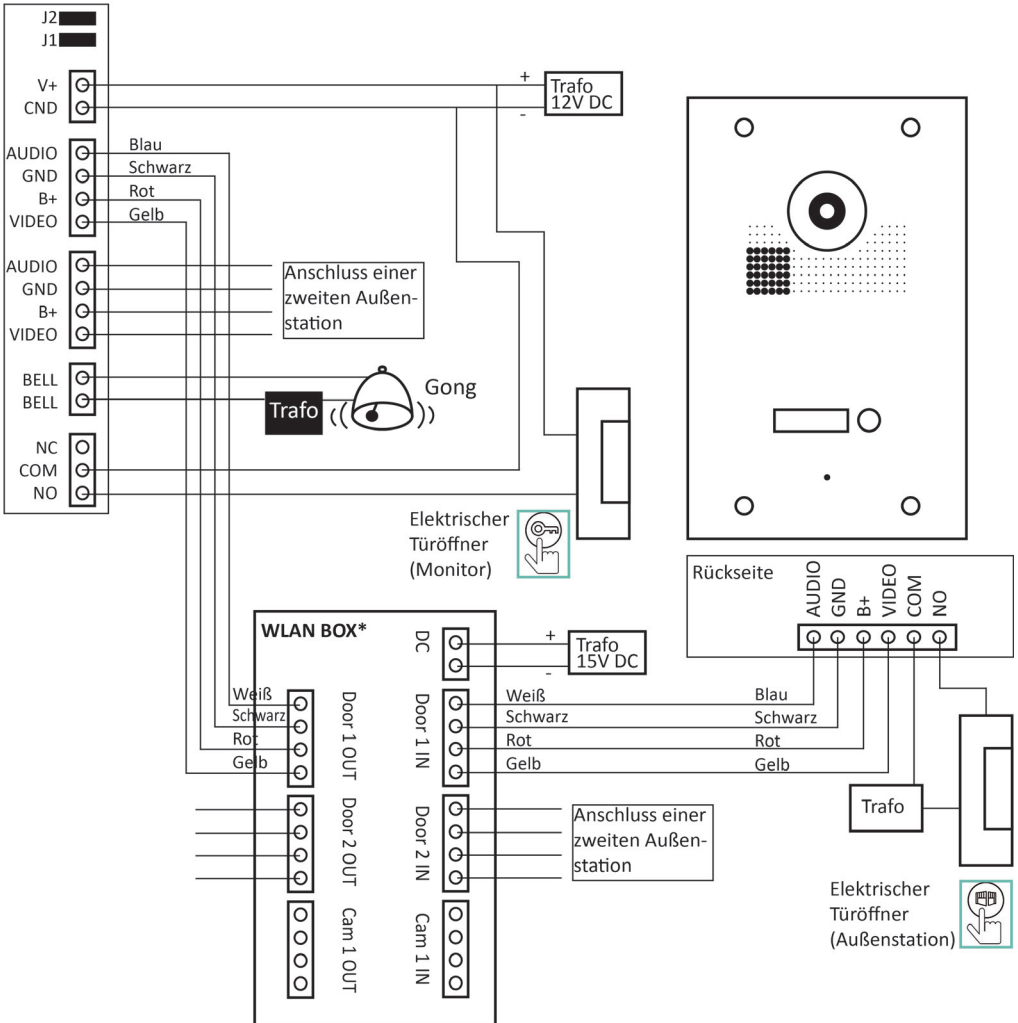
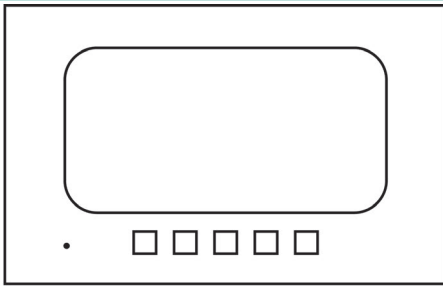
Anleitung PDF

MATHFEL GMBH & CO. KG
Auf dem Viertel 3
D-76887 Bad Bergzabern
Tel.: +49 6343 93830-10
info@mathfel.de
www.mathfel.de

VERKABELUNG



DETAILANSICHT



*Achtung! Verwenden Sie die mit der WLAN-Box gelieferten Stecker. Vertauschen Sie diese nicht mit den Steckern des Monitors, sie sind nicht kompatibel.

INHALT

VERKABELUNG	2
DETAILANSICHT	3
SICHERHEITSANWEISUNGEN	5
LIEFERUMFANG	5
ALLGEMEINE HINWEISE VOR DER INSTALLATION	5
AUFBAU TÜRSTATION	5
EMPFEHLUNGEN UND HINWEISE	6
VERKABELUNG	6
1 Monitore anschließen	6
2 Elektrischen Türöffner anschließen	6
3 WLAN-Box anschließen	6
AUFBAU MONITOR	7
MENÜFÜHRUNG UND EINSTELLUNGEN	7
BEDIENUNG DES MONITORS	8
1 Besucheranruf von der Außenstation annehmen	8
2 Überwachung	9
3 Interner Anruf	9
MONTAGE DER AUSSENSTATION (TÜRSPRECHANLAGE)	10
TECHNISCHE DATEN	10
TECHNISCHER KUNDENDIENST – GARANTIE	11
SICHERHEITSMASSNAHMEN	11

SICHERHEITSANWEISUNGEN

Wichtig!

Bitte lesen Sie diese Bedienungsanleitung vor Installation oder Verwendung des Geräts aufmerksam durch.

Wenn Sie dieses Gerät für Dritte installieren, muss dem Endnutzer diese Bedienungsanleitung oder eine Kopie davon überlassen werden.

Für einen sicheren Betrieb dieses Systems müssen die Installateure, Benutzer und Techniker sämtliche, in dieser Anleitung beschriebenen Sicherheitsmaßnahmen, befolgen.

LIEFERUMFANG

- Außenstation in Edelstahl mit Unterputzkasten
- 7 Zoll TFT Farbdisplay
- 12 V Trafos
- Anschlussstecker und Anschlusskabel
- Montageschrauben, Plastikdübel und Schraubendreher
- Halterung für die Wandmontage
- Bedienungsanleitung

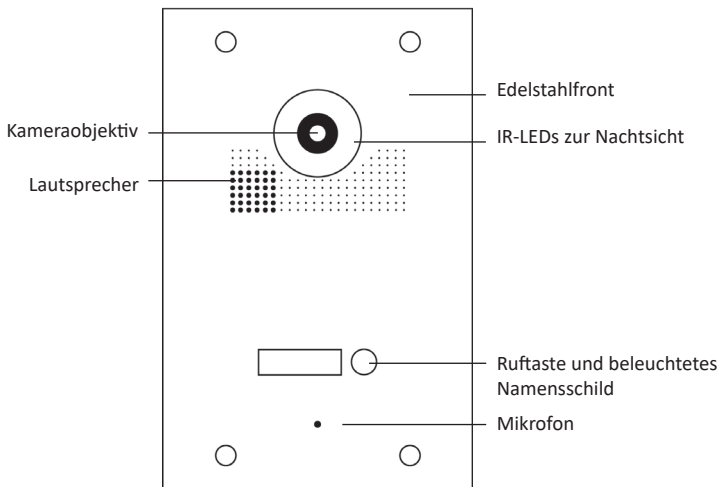
ALLGEMEINE HINWEISE VOR DER INSTALLATION

Diese 4 Draht Video-Türsprechanlage für ein Einfamilienhaus besteht aus einer Gegensprechanlage (Außenstation) mit 170° Kamera. Ergänzt wird sie durch eine Antwortstation für den Innenraum mit bis zu vier Bildschirmen. Die Außenstation ermöglicht es, den Besucher an der Tür nach dem Klingeln zu sehen und mit ihm zu sprechen. Über die 4-Draht-Verbindung werden sämtliche Funktionen an die Innenstation angeschlossen: Klingel, Video, Gegensprechanlage, Steuerung des Türöffners und Interkom-Funktion. Das System kann zwei Außenstationen erfassen. Eine WLAN-Box ermöglicht die Steuerung über das Smartphone mithilfe der kostenlosen App „Tuya Smart“.

Bitte lesen Sie für eine ordnungsgemäße Verwendung der Anlage diese Betriebsanleitung aufmerksam durch.

AUFBAU TÜRSTATION

Türsprechanlage Front



EMPFEHLUNGEN UND HINWEISE

- Damit Sie Ihre Türsprechanlage optimal nutzen können, empfehlen wir Ihnen, vor der endgültigen Installation und dem Einbau provisorisch zu testen, ob alle Funktionen gewährleistet sind. Falls sich die Außenanlage und der Monitor bei der Testinstallation im gleichen Raum befinden, kann es zum Rückkopplungseffekt kommen, sodass der Monitor einen schrillen Ton von sich gibt.
- Das Rückgaberecht von 30 Tagen wird nur gewährleistet, wenn das Produkt in einem einwandfreien Zustand ist und nicht zuvor montiert war.
- Die Kamera nicht direkt gegen die Sonne oder in Richtung einer reflektierenden Fläche ausrichten.
- Um Kabel vor Stößen und Witterungseinflüssen zu schützen, wird empfohlen, sie durch einen Kabelschuttschlauch zu führen.
- Schalten Sie vor Inbetriebnahme die Stromversorgung aus.
- Vermeiden Sie harte Erschütterungen, Schläge und Stöße, da es sonst zur Beschädigung innerer Komponenten kommen kann.

VERKABELUNG

Um Störungen und Fehlfunktionen zu vermeiden, führen Sie das Kabel Ihrer Video-Türsprechanlage nicht durch den gleichen Leitungskanal wie die Stromkabel.

Verwenden Sie immer ein geschirmtes Telefonkabel. Zu verwendende Kabel: 4 Kabel mit mindestens 0,6 mm² bis 70 m.



1 Monitore anschließen

Schließen Sie die Monitore, bis zu vier sind möglich, über die Anschlüsse AUDIO/GND/B+/VIDEO an die Außenstation an. Eine zweite Außenstation verbinden Sie über den zweiten AUDIO/GND/B+/VIDEO Anschluss mit den Monitoren. Jeder Monitor benötigt eine eigene Stromversorgung. Den 12V DC Trafo schließen Sie jeweils an die Klemmen V+ und CND an. Beachten Sie die Polarität.

2 Elektrischen Türöffner anschließen

Sie können einen elektrischen Türöffner an den Monitor und einen an die Außenstation anschließen.

Schließen Sie den Türöffner jeweils an die Klemmen NO/COM an. Entweder an die Klemmen auf der Rückseite der Sprechanlage und / oder an die des Monitors. Ist der Türöffner an die Außenstation angeschlossen, dann benötigt dieser eine eigene Stromversorgung über einen 12V DC Trafo. Ist der Türöffner am Monitor angeschlossen, dann kann dieser über die Stromversorgung des Monitors mitversorgt werden.

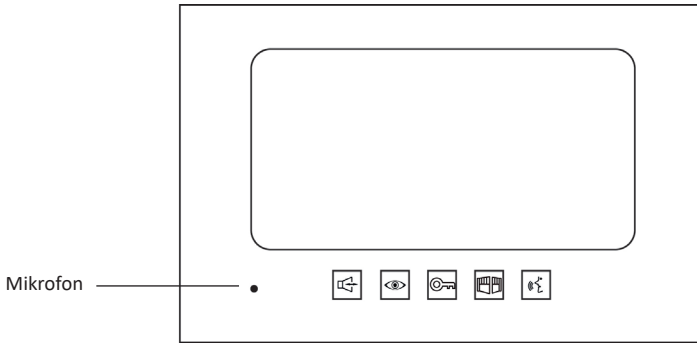
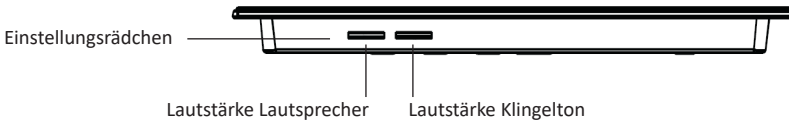
Der Türöffner der Außenstation wird über die Taste  und der Türöffner des Monitors wird über die Taste  betätigt.

Um die Öffnungsdauer des Türöffners, der an den Monitor angeschlossen ist, einzustellen, siehe Seite 8.

3 WLAN-Box anschließen

Die WLAN-Box dient zur Einbindung des Systems in das Heimnetzwerk. Schalten Sie die Box zwischen die Außenstation und die Monitore über die Anschlussklemmen DOOR 1 IN und DOOR 1 OUT. Eine zweite Außenstation verbinden Sie über die Anschlussklemmen DOOR 2 IN und DOOR 2 OUT mit der WLAN-Box.

AUFBAU MONITOR



🔊 Interkom

🚪 Türöffner Außenstation betätigen | Werte einstellen

👁️ Überwachung | Menü schließen

🗣️ Sprechen | Menü öffnen

🔑 Türöffner Monitor betätigen | Werte einstellen

MENÜFÜHRUNG UND EINSTELLUNGEN

Menü öffnen: Lange die Taste 🗣️ drücken.

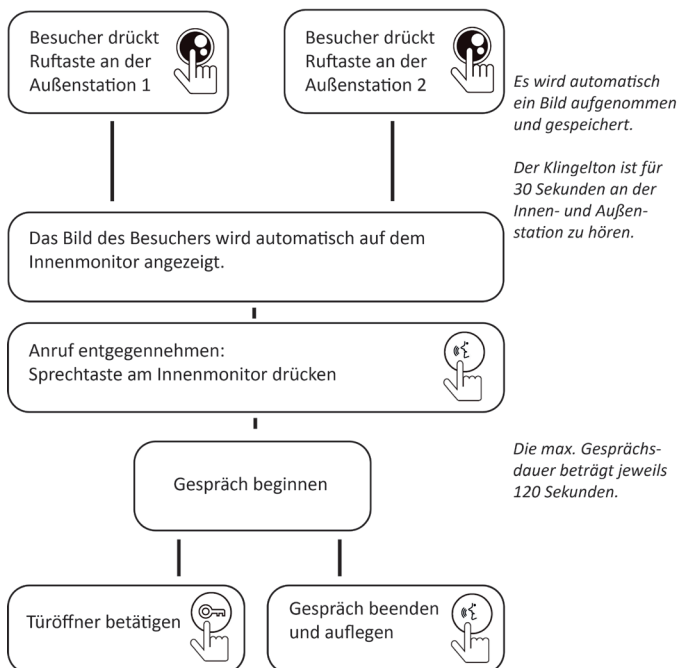
Menü schließen: 👁️ Taste drücken.

⚙️	Helligkeit	<input type="text" value="050"/>	050
🌑	Kontrast	<input type="text" value="050"/>	050
🗨️	Farbsaettigung	<input type="text" value="050"/>	050
📅	Datum	2017-01-01	
🕒	Zeit	00:01:01	
🗑️	Alles Loeschen		
🏠➡️	Beenden		

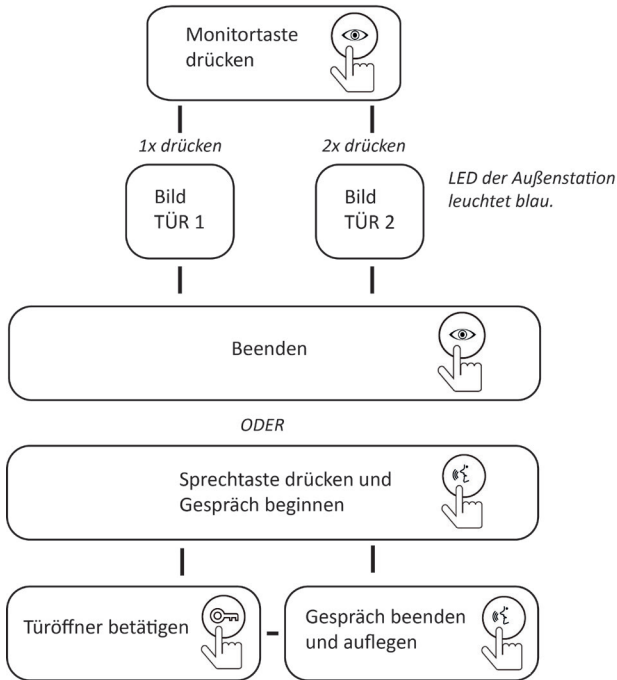
Uhrzeit und Datum einstellen	<p>Datum: Menü öffnen, drücken, um „Datum“ auszuwählen.</p> <p> Wert erhöhen</p> <p> Wert reduzieren</p> <p> Wert bestätigen und zu „Monat“ und „Tag“ wechseln.</p> <p>Uhrzeit: Menü öffnen, drücken, um „Zeit“ zu wählen. Drücken Sie , um das Anzeigeformat zu ändern. Mithilfe der Taste bestätigen Sie den Wert und wechseln zu „Minute“ und „Sekunde“.</p>
Entsperrverzögerung Türöffner (Angeschlossen an Monitor)	<p>Im Standby-Modus halten Sie die Taste 3 Sekunden lang gedrückt, bis ein Klingelton ertönt, drücken Sie anschließend die Taste X-Mal, um die Entsperrverzögerung einzustellen (X = Sekunden). Bestätigen Sie die Einstellungen mit .</p>
Bildspeicher öffnen	<p>Klingelt ein Besucher, wird automatisch ein Bild aufgenommen und gespeichert</p> <p>Öffnen Sie den Bildspeicher im Standby-Modus, indem Sie die Taste drücken. Scrollen Sie sich mit der Taste vor und mit zurück durch die Bilder.</p>
Bild löschen	<p>Einzeln: Wählen Sie ein Bild aus. Drücken Sie und bestätigen Sie die Löschfunktion mit , drücken Sie zum Beenden.</p> <p>Alle: Drücken Sie 3 Sekunden lang die Taste, wählen Sie im Menü mithilfe der Taste „Alles Löschen“. Drücken Sie , um die Löschfunktion zu bestätigen und zum Beenden.</p>

BEDIENUNG DES MONITORS

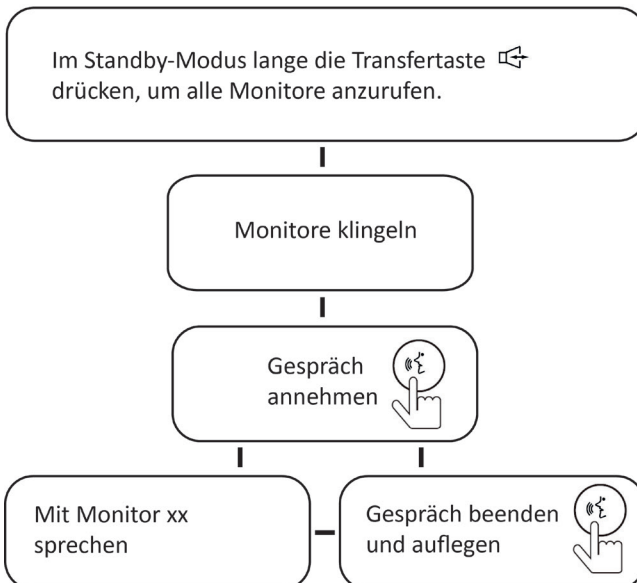
1 Besucheranruf von der Außenstation annehmen



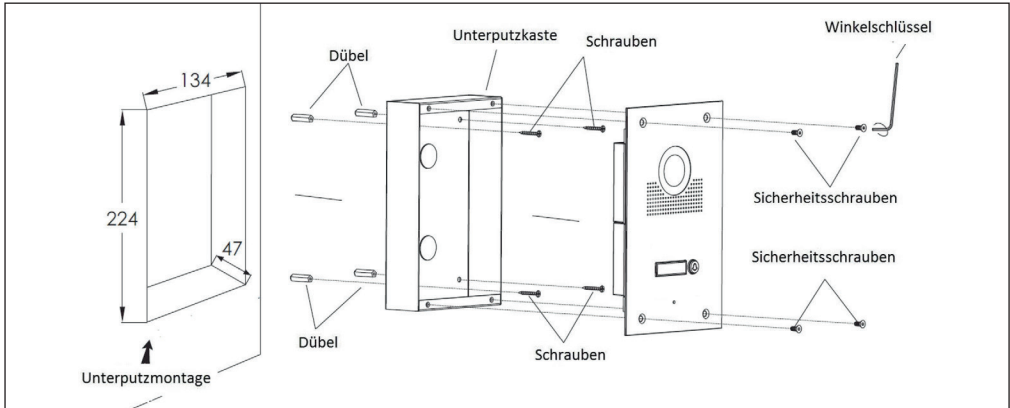
2 Überwachung



3 Interner Anruf



MONTAGE DER AUSSENSTATION (TÜRSPRECHANLAGE)



Achtung: Das Gerät darf nicht vor Ende der Verkabelung an die Stromversorgung angeschlossen werden.

1. Schaffen Sie einen Wandausschnitt mit den Maßen des Unterputzkastens (131 (B) x 220 (H) x 45 (T) mm), so, dass das Kameraobjektiv auf Augenhöhe angebracht wird (ca. 150 – 160 cm über dem Boden).
2. Zeichnen Sie Markierungen für die Löcher an und bohren Sie diese anschließend.
3. Verwenden Sie für die Art des Untergrunds geeignete Dübel und schrauben Sie die Wandhalterung fest.
4. Setzen Sie den Unterputzkaste bündig in den Wandausschnitt ein und führen Sie die verlegten Drähte durch. Bei der Montage im Bereich von Spritzwasser, dichten Sie die Anlage mit Silikon ab. Lassen Sie den unteren Rand frei, damit möglicherweise eingetretene Feuchtigkeit abfließen kann. Dichten Sie den Auslassbereich der Zuleitung ab, um Kondenswasser zu vermeiden.
5. Verdrahten Sie richtig.
6. Schrauben Sie die Frontplatte am Unterputzkasten fest.
7. Schalten Sie die Stromversorgung an.
8. Um das Namensschild an der Außenstation zu wechseln, drücken Sie links oder rechts auf den Rand des Schilds, bis die Kante nach innen zeigt. Schieben Sie das Schild seitlich unter das Metall und entnehmen Sie es.

Hinweis: Zur Überprüfung eines Gerätefehlers wird empfohlen, einen Anschluss mit kurzem Abstand (3 m Kabel) zu nehmen. Sind die Symptome identisch, handelt es sich um eine Anlagenpanne. Überprüfen Sie andernfalls die Anlage und das verwendete Kabel.

TECHNISCHE DATEN

- **Außenstation** aus Edelstahl mit 170° Weitwinkel-Fischaugen-Kamera
- Auflösung: 700 TV Lines, Bildsensor 1/3 " HD CMOS
- 4 Infrarot-LEDs für optimierte Nachtsicht
- Installation: Unterputz
- Bietet Schutz vor Wasserschäden IP55
- Maße: 150 (B) x 240 (H) x 47,5 (T) mm | Maße Unterputzkasten: 131 (B) x 220 (H) x 45 (T) mm
- **Monitor:** 7 Zoll TFT Farbbildschirm
- Auflösung 640 x 480 Pixel
- Betriebstemperatur -25 °C / +65 °C
- Maße: 235 (B) x 167 (H) x 16 (T) mm

TECHNISCHER KUNDENDIENST – GARANTIE

Für dieses Gerät gilt eine Garantie auf kostenlose Reparatur bis zwei Jahre nach dem Kaufdatum. Von dieser Garantie ausgeschlossen sind Schäden, die auf folgende Arten verursacht wurden: unsachgemäße Verwendung, unsachgemäße Installation, externer Eingriff, Beschädigung durch Stoß oder Stromschlag und Sturz. Wenn das Gerät an den Kundendienst eingeschickt werden soll, muss der Bildschirm zum Schutz vor Kratzern entsprechend geschützt werden.

Das Gerät kann innerhalb von 30 Tagen nach Kaufdatum ohne Angabe von Gründen zurückgegeben werden. Der vollständige Kaufpreis wird erstattet. Doch das Gerät darf zuvor nicht geöffnet werden und muss in einem tadellosen Zustand sein.

Für die Pflege nur ein weiches Tuch, niemals Lösungsmittel verwenden. Durch Demontage der Teile erlischt die Garantie. Stecken Sie das Gerät vor der Reinigung aus oder schalten Sie es aus.

Achtung! Verwenden Sie niemals ein Produkt oder eine Reinigungslösung auf Carboxylbasis, Alkohol oder ähnliches. Diese Produkte können Ihr Gerät beschädigen, ihre Dämpfe stellen außerdem eine Explosionsgefahr und eine Gefahr für Ihre Gesundheit dar. Verwenden Sie für die Reinigung keine Vorrichtung, die den Strom leiten kann (Metallbürste, spitze Werkzeuge usw.).

Der Kassenzettel oder die Rechnung gelten als Nachweis des Kaufdatums.

Hinweis: Die Kontaktinformationen und Servicezeiten unseres Kundentelefons sowie das Retouren-Formular und das Retouren-Etikett sind erhältlich auf der Website www.mathfel.de.

SICHERHEITSMASSNAHMEN

Schäden, die durch ein Nichtbeachten der Betriebsanleitung verursacht wurden, führen zu einem Verfall der Garantie. Für Schäden, die auf diese Weise entstanden sind, haften wir nicht!

Des Weiteren haften wir nicht für Sach- oder Personenschäden, die durch eine unsachgemäße Bedienung oder ein Nichtbeachten der Sicherheitsanweisungen eingetreten sind.

Dieses Gerät wurde unter Einhaltung aller Sicherheitsanweisungen hergestellt. Zur Aufrechterhaltung dieses Zustands und der Gewährleistung optimaler Betriebsbedingungen, muss der Benutzer die in dieser Betriebsanleitung enthaltenen Sicherheitsanweisungen und -warnungen einhalten.

- Dieses Gerät darf nur mit einer Spannung zwischen 100 – 240 Volt und 50 – 60 Hertz verwendet werden. Versuchen Sie niemals, dieses Gerät mit einer anderen Spannung in Betrieb zu nehmen.
- Sorgen Sie dafür, dass alle elektrischen Anschlüsse des Systems den Betriebsvorschriften entsprechen.
- In Geschäftsräumen ist dafür zu sorgen, dass bei elektrischen Anlagen die Regeln für eine Verhinderung von Unfällen eingehalten werden. In Schulen, Bildungseinrichtungen oder Werkstätten muss die Betriebsfähigkeit von elektronischen Geräten durch qualifiziertes Personal kontrolliert werden.
- Halten Sie die Nutzungsbedingungen anderer, mit dem System verbundene Geräte ein.
- Kontaktieren Sie bei Zweifeln hinsichtlich der Funktionsweise oder der Sicherheit der Geräte eine Person mit entsprechender Erfahrung. Tauschen Sie beschädigte Stromkabel niemals selbst aus!
- Elektrische Geräte dürfen niemals mit feuchten Händen angeschlossen oder getrennt werden.
- Vergewissern Sie sich bei der Installation dieses Geräts, dass die Stromkabel nicht beschädigt werden können.
- Die Steckdose muss sich in der Nähe des Geräts befinden und leicht zugänglich sein.
- In der Gebäudekabelinstallation für das fest mit dem Stromnetz verbundenen Gerät muss sich eine schnell zugängliche Unterbrechungsvorrichtung befinden (Netzschalter, Unterbrecher, gleichwertige Vorrichtungen).
- Um das Gerät herum muss ein minimaler Freiraum beibehalten werden, um ausreichende Ventilation zu gewährleisten. Die Ventilation darf nicht durch Bedecken der Ventilationsöffnung mit einem Gegenstand wie einem Papier, einer Zeitschrift, einer Tischdecke, einem Vorhang usw. behindert werden.
- Es darf keinerlei offenes Feuer, wie etwa eine brennende Kerze auf das Gerät gestellt werden.
- Betriebstemperatur des Geräts beachten.
- Das Gerät darf keinen Flüssigkeiten oder Spritzern ausgesetzt werden und es dürfen keine flüssigkeitsgefüllten Gegenstände, wie etwa Vasen, darauf abgestellt werden.

