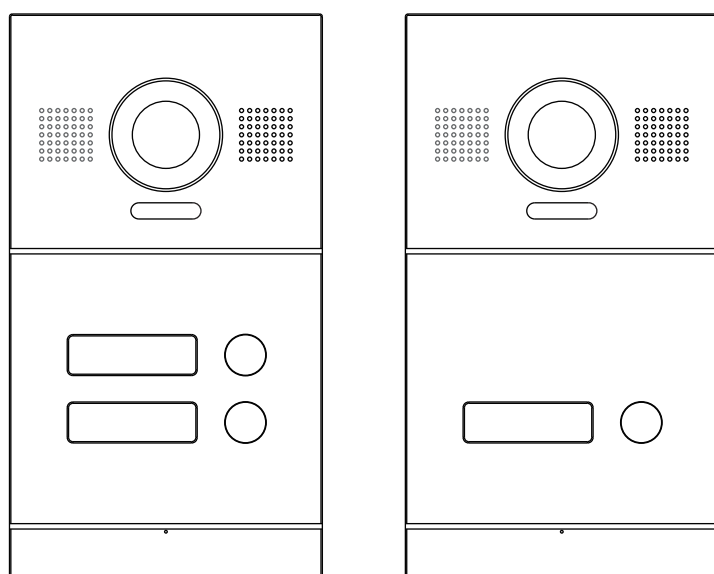


# BEDIENUNGSANLEITUNG

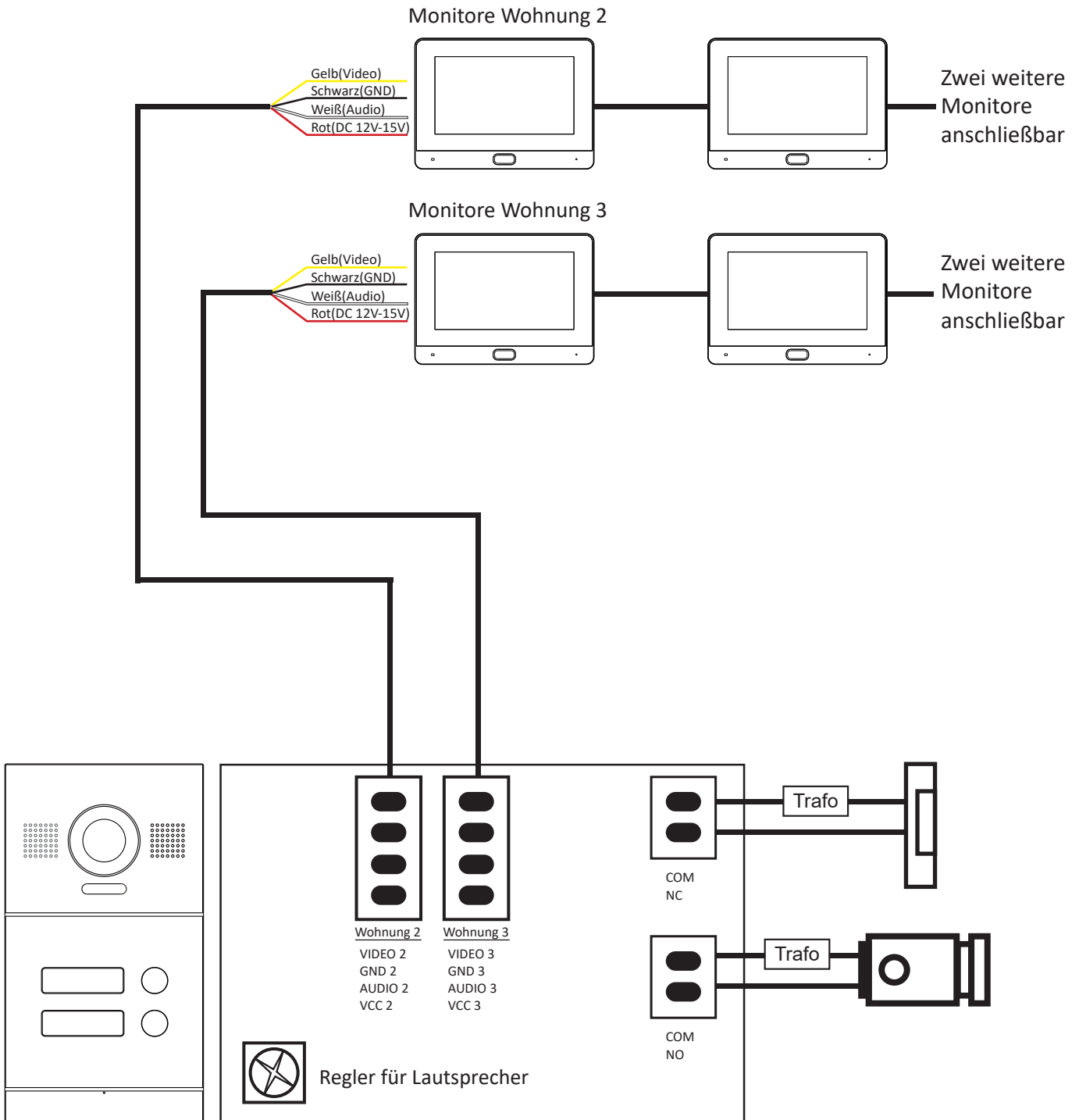
## 4-DRAHT VIDEO-GEGENSPRECHANLAGE TÜRSTATION MIT 150° HD KAMERA



Anleitung PDF

**MATHFEL GMBH & CO. KG**  
Auf dem Viertel 3  
D-76887 Bad Bergzabern  
Tel.: +49 6343 93830-10  
info@mathfel.de  
www.mathfel.de

# SCHALTPLAN



- \* Anschluss unter NO und COM (potentialfreier Kontakt)
- \*\* Je nachdem, ob der elektrische Türöffner mit Wechselstrom (AC) oder Gleichstrom (DC) betrieben wird, benötigen Sie auch einen entsprechenden Trafo. Dieser ist nicht im Lieferumfang enthalten.

# INHALT

---

SCHALTPLAN	2
SICHERHEITSANWEISUNGEN	4
LIEFERUMFANG	4
ALLGEMEINE HINWEISE VOR DER INSTALLATION	4
BEZEICHNUNGEN	4
INSTALLATION	5
1. Verkabelung	5
a. Anschluss der Video-Sprechanlage (Monitor, Türsprechanlage und Kamera)	
b. Anschluss eines elektrischen Türöffners oder Schlosses	
c. Anschluss eines Torantriebs	
2. Einstellen der Lautstärke	5
MONTAGE DER AUSSENSTATION (TÜRSPRECHANLAGE)	6
TECHNISCHE DATEN	6
TECHNISCHER KUNDENDIENST – GARANTIE	7
SICHERHEITSMASSNAHMEN	7
WARNUNG	8

# SICHERHEITSANWEISUNGEN

## Wichtig!

Bitte lesen Sie diese Bedienungsanleitung vor Installation oder Verwendung des Geräts aufmerksam durch.

Wenn Sie dieses Gerät für Dritte installieren, muss dem Endnutzer diese Bedienungsanleitung oder eine Kopie davon überlassen werden.

Für einen sicheren Betrieb dieses Systems müssen die Installateure, Benutzer und Techniker sämtliche, in dieser Anleitung beschriebenen Sicherheitsmaßnahmen, befolgen.

## LIEFERUMFANG

- Aluminium-Außenstation mit integrierter CCD-Kamera
- Bis zu vier Innenstationen (7" Farbmonitor mit integriertem Mikrofon ) pro Wohneinheit mit oder ohne WLAN.
- 15 V Trafo
- Montageschrauben
- Halterung für die Wandmontage
- Deutsche Bedienungsanleitung

## ALLGEMEINE HINWEISE VOR DER INSTALLATION

Diese Video-Türsprechanlage besteht aus einer Gegensprechanlage (Außenstation) mit 150°-Kamera. Ergänzt wird sie durch eine Antwortstation für den Innenraum mit Touch-Bildschirm. Die Außenstation ermöglicht es, den Besucher an der Tür nach dem Klingeln zu sehen und mit ihm zu sprechen. Über die 4-Draht-Verbindung werden sämtliche Funktionen an die Innenstation angeschlossen: Klingel, Video, Gegensprechanlage und Steuerung des Türöffners.

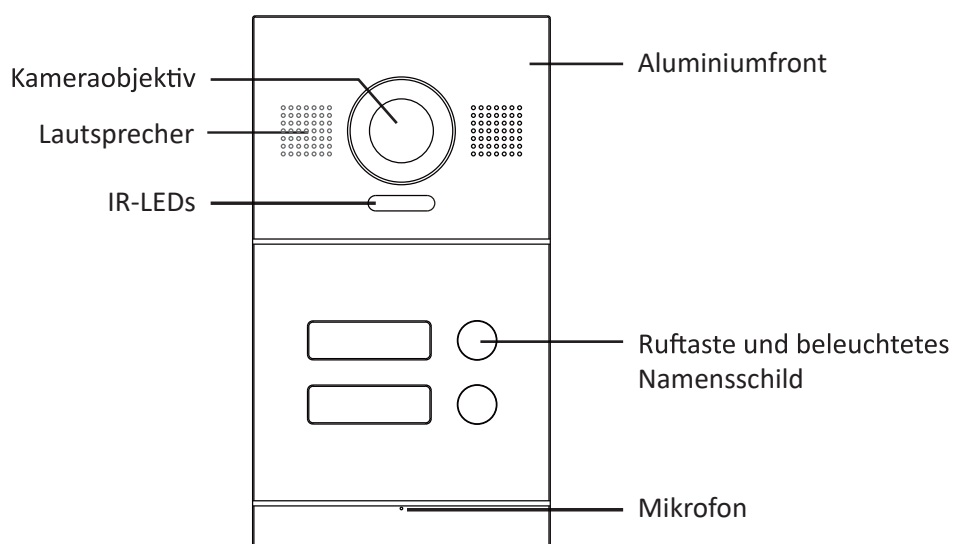
Durch die Produkt-Technik kann die Türsprechanlage mit vier Wohneinheiten gemeinsam genutzt werden. Jede Einheit kann bis zu vier Monitore anschließen. Das System kann maximal zwei Außenstationen erfassen.

Bitte lesen Sie für eine ordnungsgemäße Verwendung der Anlage diese Betriebsanleitung aufmerksam durch.

## BEZEICHNUNGEN

### Türsprechanlage Front

- Wenn die Klingeltaste gedrückt wird, klingelt der Monitor im Innenrohr und zeigt das Videobild.
- Um das Namensschild an der Außenstation zu wechseln, drücken Sie links oder rechts auf den Rand des Schilds.



## Wichtige Empfehlungen und Hinweise:

- Damit Sie Ihre Türsprechanlage optimal nutzen können, empfehlen wir Ihnen, vor der endgültigen Installation und dem Einbau provisorisch zu testen, ob alle Funktionen gewährleistet sind. Falls sich die Außenanlage und der Monitor bei der Testinstallation im gleichen Raum befinden, kann es zum Rückkopplungseffekt kommen, sodass der Monitor einen schrillen Ton von sich gibt.
- Das Rückgaberecht von 30 Tagen wird nur gewährleistet, wenn das Produkt in einem einwandfreien Zustand ist und nicht zuvor montiert war.
- Die Kamera nicht direkt gegen die Sonne oder in Richtung einer reflektierenden Fläche ausrichten.
- Um Kabel vor Stößen und Witterungseinflüssen zu schützen, wird empfohlen, sie durch einen Kabelschuttschlauch zu führen.
- Schalten Sie vor Inbetriebnahme die Stromversorgung aus.
- Vermeiden Sie harte Erschütterungen, Schläge und Stöße, da es sonst zur Beschädigung innerer Komponenten kommen kann.
- Halten Sie mehr als 30 cm Abstand zum AC-Netzteil, um gegenseitige Störungen zu vermeiden.

## 1. Verkabelung

Um Störungen und Fehlfunktionen zu vermeiden, führen Sie das Kabel Ihrer Video-Türsprechanlage nicht durch den gleichen Leitungskanal wie die Stromkabel.

### a. Anschluss der Video-Sprechanlage (Monitor, Türsprechanlage und Kamera)

Zu verwendende Kabel: 4 Kabel 0,6 mm<sup>2</sup> bis 70 m

- Kabel ordnungsgemäß und unter Beachtung eines der gewünschten Konfiguration entsprechenden Kabelschemas anschließen.
- Bitte beachten Sie genau das Etikett, das sich auf der Rückseite des Monitors und der Türsprechanlage befindet.

### b. Anschluss eines elektrischen Türöffners oder Schlosses

**Wichtig: Der Strom am Türöffner darf 1,1 A nicht überschreiten.**

- Direkt an die Klemmen NO / COM (elektrischer Türöffner) oder NC / CON (magnetischer Türöffner) auf der Rückseite der Sprechanlage anschließen (es ist keine Polarität zu beachten).
- Die Öffnen-Funktion ist nur dann verfügbar, wenn auch das Videobild der Türsprechanlage verfügbar ist.

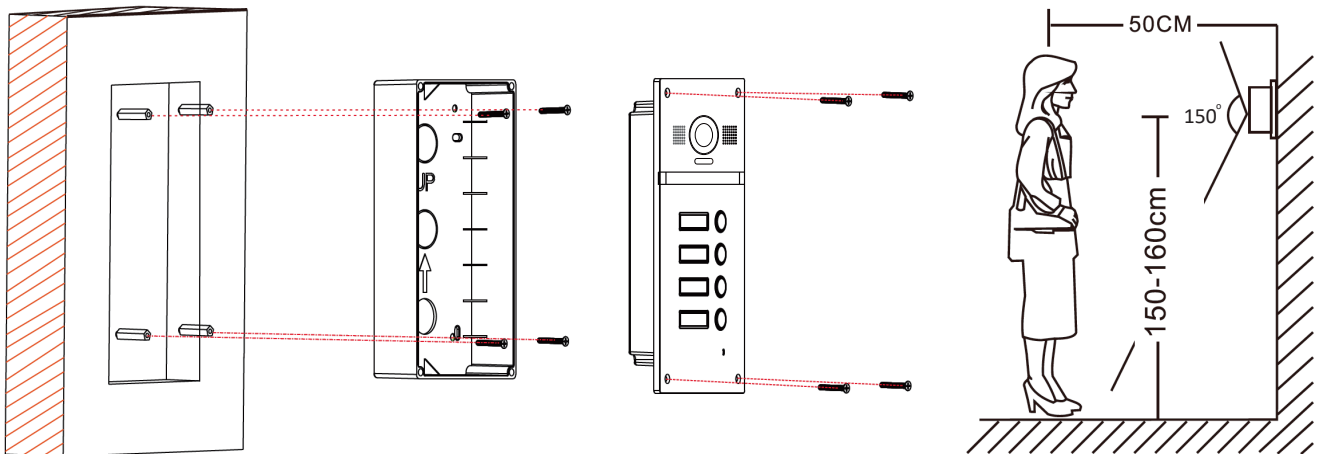
### c. Anschluss eines Torantriebs

- Die Kamera verfügt über einen potenzialfreien Kontakt ohne Strom, der an die Druckschalter-Steuerung Ihrer Automatik angeschlossen werden muss.
- Direkt an die Klemmen für die Türöffner (NO / COM oder NC / COM) auf der Rückseite der Sprechanlage anschließen (es ist keine Polarität zu beachten).
- Die Öffnen-Funktion ist nur dann verfügbar, wenn auch das Videobild der Türsprechanlage verfügbar ist.

## 2. Einstellen der Lautstärke

Zum Einstellen der Lautstärke der Sprechanlage den Lautstärkeregler auf der Rückseite der Außenstation mithilfe eines Kreuzschlitzschraubenziehers drehen.

# MONTAGE DER AUSSENSTATION (TÜRSPRECHANLAGE)



**Achtung: Das Gerät darf nicht vor Ende der Verkabelung an die Stromversorgung angeschlossen werden.**

1. Bringen Sie das Kameraobjektiv auf Augenhöhe an, das heißt, ungefähr auf einer Höhe von 150 – 160 cm über dem Boden.
2. Markierungen anzeichnen.
3. Löcher bohren.
4. Verwenden Sie für die Art des Untergrunds geeignete Dübel (die mitgelieferten Dübel sind für Mauern aus Vollmaterial geeignet) und schrauben die Wandhalterung fest.
5. Schließen Sie die vom Monitor kommenden Kabel und gegebenenfalls den elektrischen Türöffner und das Tor an der Außenstation an.
6. Schrauben Sie die Frontseite an der Wandhalterung fest.
7. Schließen Sie die 230 V-Stromversorgung mit dem modularen Adapter an eine geltenden Normen genügende Installation an.
8. Prüfen Sie die Funktionen und generieren Sie den Fingerprint-Sensor.

**Hinweis: Die Anleitung zur Bedienung des Monitors befindet sich in der Verpackung des Monitors.**

## TECHNISCHE DATEN

- ½ 7 Zoll Kamera
- 1080P(2mp)
- Weitwinkel-Fischaugen-Kamera Blickwinkel 150°
- Nanoglas Kameraabdeckung
- Nachtsicht: IR LEDs
- Betriebstemperatur -40 °C / +50 °C
- Energieverbrauch: 150 mA max.
- Installation: Unterputz
- Bietet Schutz vor Wasserschäden IP54

**Hinweis: Zur Überprüfung eines Gerätefehlers wird empfohlen, einen Anschluss mit kurzem Abstand (3 m Kabel) zu nehmen. Sind die Symptome identisch, handelt es sich um eine Anlagenpanne. Überprüfen Sie andernfalls die Anlage und das verwendete Kabel.**

# TECHNISCHER KUNDENDIENST – GARANTIE

---

Für dieses Gerät gilt eine Garantie auf kostenlose Reparatur bis zwei Jahre nach dem Kaufdatum. Von dieser Garantie ausgeschlossen sind Schäden, die auf folgende Arten verursacht wurden: unsachgemäße Verwendung, unsachgemäße Installation, externer Eingriff, Beschädigung durch Stoß oder Stromschlag und Sturz.

- Um den Garantieschutz nicht hinfällig werden zu lassen, darf das Gerät nicht geöffnet werden. Wenn das Gerät an den Kundendienst eingeschickt werden soll, muss der Bildschirm zum Schutz vor Kratzern entsprechend geschützt werden.
- Für die Pflege nur ein weiches Tuch, niemals Lösungsmittel verwenden. Durch Demontage der Teile erlischt die Garantie. Stecken Sie das Gerät vor der Reinigung aus oder schalten Sie es aus.

## **Achtung!**

Verwenden Sie niemals ein Produkt oder eine Reinigungslösung auf Carboxylbasis, Alkohol oder ähnliches. Diese Produkte können Ihr Gerät beschädigen, ihre Dämpfe stellen außerdem eine Explosionsgefahr und eine Gefahr für Ihre Gesundheit dar. Verwenden Sie für die Reinigung keine Vorrichtung, die den Strom leiten kann (Metallbürste, spitze Werkzeuge usw.).

**Der Kassenzettel oder die Rechnung gelten als Nachweis des Kaufdatums.**

**Hinweis: Die Kontaktinformationen und Servicezeiten unseres Kundentelefons sowie das Retoure-Formular und das Retoure-Etikett sind erhältlich auf der Website [www.mathfel.de](http://www.mathfel.de).**

# SICHERHEITSMASSNAHMEN

---

Schäden, die durch ein Nichtbeachten der Betriebsanleitung verursacht wurden, führen zu einem Verfall der Garantie. Für Schäden, die auf diese Weise entstanden sind, haften wir nicht!

Des Weiteren haften wir nicht für Sach- oder Personenschäden, die durch eine unsachgemäße Bedienung oder ein Nichtbeachten der Sicherheitsanweisungen eingetreten sind.

Dieses Gerät wurde unter Einhaltung aller Sicherheitsanweisungen hergestellt. Zur Aufrechterhaltung dieses Zustands und der Gewährleistung optimaler Betriebsbedingungen, muss der Benutzer die in dieser Betriebsanleitung enthaltenen Sicherheitsanweisungen und -warnungen einhalten.

- Dieses Gerät darf nur mit einer Spannung zwischen 100 – 240 Volt und 50 – 60 Hertz verwendet werden. Versuchen Sie niemals, dieses Gerät mit einer anderen Spannung in Betrieb zu nehmen.
- Sorgen Sie dafür, dass alle elektrischen Anschlüsse des Systems den Betriebsvorschriften entsprechen.
- In Geschäftsräumen ist dafür zu sorgen, dass bei elektrischen Anlagen die Regeln für eine Verhinderung von Unfällen eingehalten werden.
- In Schulen, Bildungseinrichtungen oder Werkstätten muss die Betriebsfähigkeit von elektronischen Geräten durch qualifiziertes Personal kontrolliert werden.
- Halten Sie die Nutzungsbedingungen anderer, mit dem System verbundene Geräte ein.
- Kontaktieren Sie bei Zweifeln hinsichtlich der Funktionsweise oder der Sicherheit der Geräte eine Person mit entsprechender Erfahrung.
- Elektrische Geräte dürfen niemals mit feuchten Händen angeschlossen oder getrennt werden.
- Vergewissern Sie sich bei der Installation dieses Geräts, dass die Stromkabel nicht beschädigt werden können.
- Tauschen Sie beschädigte Stromkabel niemals selbst aus! Ziehen Sie sie in diesem Fall aus der Steckdose und wenden Sie sich an eine Person mit entsprechender Erfahrung.
- Die Steckdose muss sich in der Nähe des Geräts befinden und leicht zugänglich sein.
- In der Gebäudekabelinstallation für das fest mit dem Stromnetz verbundenen Gerät muss sich eine schnell zugängliche Unterbrechungsvorrichtung befinden (Netzschalter, Unterbrecher, gleichwertige Vorrichtungen).
- Um das Gerät herum muss ein minimaler Freiraum beibehalten werden, um ausreichende Ventilation zu gewährleisten.
- Die Ventilation darf nicht durch Bedecken der Ventilationsöffnung mit einem Gegenstand wie einem Papier, einer Zeitschrift, einer Tischdecke, einem Vorhang usw. behindert werden.

- Es darf keinerlei offenes Feuer, wie etwa eine brennende Kerze auf das Gerät gestellt werden.
- Betriebstemperatur des Geräts beachten.
- Das Gerät darf keinen Flüssigkeiten oder Spritzern ausgesetzt werden und es dürfen keine flüssigkeitsgefüllten Gegenstände, wie etwa Vasen, darauf abgestellt werden.

## WARNUNG

---

### Hinweis

Dieses Gerät wurde getestet und entspricht den Bestimmungen für ein Gerät der Klasse B gemäß den geltenden europäischen Normen. Ziel dieser Bestimmungen ist es, beim Betrieb des Geräts innerhalb einer Wohnumgebung einen angemessenen Schutz gegen störende Interferenzen zu gewährleisten. Dieses Gerät verwendet Funkfrequenzenergie und strahlt diese möglicherweise aus. Daher kann es bei unsachgemäßer Installation und Bedienung Störungen der Funkkommunikation verursachen. Es gibt jedoch keine Garantie, dass diese Interferenzen in einer bestimmten Installation nicht auftreten. Falls dieses Gerät Störungen des Radio- oder Fernsehempfangs verursacht (durch Ein- und Ausschalten des Geräts feststellbar), sollte der Nutzer versuchen, die Störungen durch eine oder mehrere der folgenden Maßnahmen zu beheben: Empfangsantenne neu ausrichten oder versetzen. Abstand zwischen Gerät und Empfänger vergrößern. Gerät an eine Steckdose, die an einen anderen Stromkreis angeschlossen ist als der Empfänger, anschließen.