

Bedienungsanleitung

2-DRAHT BUS AUSSENSTATION

für 1 - 3 Familienhaus

RECHTLICHE HINWEISE

Dieses Produkt verfügt über integrierte Internet-Funktionalität. Alle Risiken die dadurch entstehen werden ausschließlich vom Benutzer getragen. Wir sind nicht verantwortlich für ungewöhnliches Verhalten, Datenverluste, Eingriffe in die Privatsphäre oder sonstigen Gefahren die im Zuge von u.a. Cyberattacken, Hackerangriffen, Viren, Malware etc. entstehen. Die Rechtsprechung bzgl. Videoüberwachung variiert von Ort zu Ort. Bitte setzen Sie sich vor der Installation dieses Produktes mit dem vor Ort geltenden Recht auseinander. Der rechtskonforme Betrieb liegt in der alleinigen Verantwortung des Benutzers. Wir haften nicht für durch den Betrieb unseres Produkts entstehende Schäden und Konflikte.

FCC-Konformitätserklärung

Dieses Gerät wurde getestet und erfüllt die Grenzwerte für digitale Geräte der Klasse A gemäß Teil 15 der FCC-Bestimmungen. Diese Grenzwerte wurden entworfen, um angemessenen Schutz gegenüber Interferenzen beim Betrieb in betrieblichen Umgebungen zu gewährleisten. Dieses Gerät erzeugt, nutzt und strahlt unter Umständen Hochfrequenzenergie aus. Wird das Gerät nicht vorschriftsgemäß angebracht, kann es Störungen im Funkverkehr verursachen. Der Betrieb dieses Geräts in Wohngebieten kann zu derartigen Störungen führen, die vom Betreiber auf eigene Kosten zu beheben sind.

FCC-Bedingungen

Dieses Gerät erfüllt die Grenzwerte für digitale Geräte der Klasse A gemäß Teil 15 der FCC-Bestimmungen. Für den Betrieb gelten die folgenden 2 Bedingungen: (1) Das Gerät darf keine schädlichen Interferenzen verursachen. (2) Das Gerät muss alle eingehenden Funkstörungen annehmen, inklusive solcher, die unerwünschte Funktionen verursachen können.

EU-Konformitätserklärung



Dieses Gerät und eventuell mitgeliefertes Zubehör sind mit dem „CE“ Logo markiert und entsprechen demzufolge den europäischen Normen wie sie in der EMC-Direktive 2014/30/EU und der RoHS Direktive 2011/65/EU beschrieben sind.

2012/19/EU (WEEE-Direktive)

Mit diesem Symbol gekennzeichnete Produkte dürfen innerhalb der EU nicht im Hausmüll entsorgt werden. Kontaktieren Sie Ihren Händler, um Informationen zur korrekten Entsorgung dieses Produkts zu erhalten.



WEEE-Reg.-Nr.: DE 92566323

2006/66/EC (Batterie-Direktive) Dieses Produkt enthält mindestens eine Batterie die innerhalb der EU nicht als unsortierter Siedlungsabfall entsorgt werden darf. Entsorgen Sie die Batterien ausschließlich in geeigneten Sammelstellen



SICHERHEITSHINWEISE

Die Betriebstemperatur des Monitors liegt bei -10 °C bis 55 °C.

- Bei Installation und Betrieb ist darauf zu achten, dass alle Vorschriften bezüglich elektrischer Sicherheit, Brandschutz u.ä. beachtet und eingehalten werden.
- Benutzen Sie den mitgelieferten Stromadapter.
- Schließen Sie nicht mehr Geräte als vorgesehen an den Stromadapter an, um Überlastungen, die zu Überhitzung und Brandgefahr führen könnten, vorzubeugen.
- Überzeugen Sie sich, dass der Stromadapter nicht angeschlossen ist, bevor Sie das Gerät verkabeln, installieren oder warten.
- Die Anlage muss fest an der Wand sitzen.
- Wenn das Gerät Rauch, Gerüche oder Lärm von sich gibt, nehmen Sie es sofort vom Strom und kontaktieren Sie den Kundenservice.
- Sollte das Produkt nicht wie erwartet funktionieren, dürfen Sie es unter keinen Umständen selbst öffnen. Setzen Sie sich mit dem Händler oder dem Kundenservice in Verbindung. Wir übernehmen keine Haftung im Fall von vom Benutzer selbst durchgeführten Reparaturen.
- Lassen Sie das Gerät nicht fallen und setzen Sie es keinen Erschütterungen und elektromagnetischer Strahlung aus.
- Installieren Sie das Gerät nicht in heißen, kalten, staubigen oder feuchten Gebieten.
- Setzen Sie das Gerät nicht übermäßiger Hitze (z.B. durch Heizungen o.ä.), direktem Sonnenlicht und mangelnder Luftzirkulation aus. Brandgefahr!
- Richten Sie die Kamera nicht direkt in die Sonne oder auf extrem helle Oberflächen, dies könnte die Lebensdauer des Sensors verkürzen und/oder zu einem mangelhaften Bild führen. (Dies stellt keine Fehlfunktion dar.)
- Benutzen Sie Handschuhe, wenn Sie mit dem Gerät hantieren, da ansonsten die Schutzbeschichtung des Geräts beschädigt werden könnte.
- Reinigen Sie das Gerät mit einem leicht angefeuchteten, weichen Tuch. Benutzen Sie keine aggressiven oder scheuernden Reinigungsmittel.
- Bewahren Sie die Verpackung des Geräts und aller Einzelteile auf. Schicken Sie das Gerät im Reparaturfall in der Originalverpackung zurück, um Schäden und zusätzliche Kosten zu minimieren.

Mathfel GmbH & Co.KG

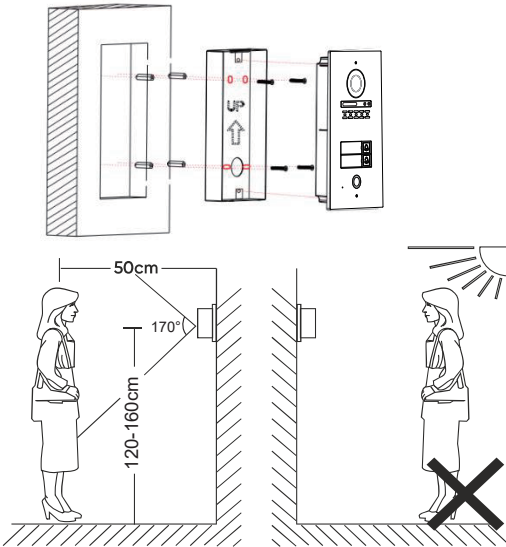
Auf dem Viertel, 3

76887 Bad Bergzabern, Deutschland

WEEE-Reg.-Nr.: DE 92566323

info@mathfel.de

Installation Außenstation

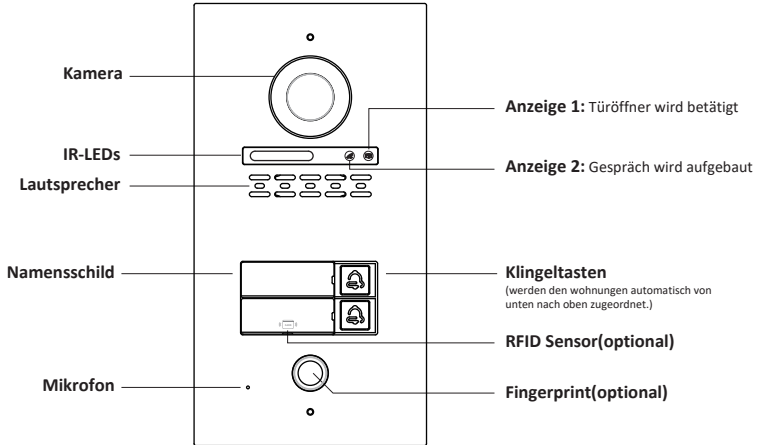


Achten Sie bitte auf die korrekte Einbauhöhe, um die bestmögliche Ausleuchtung des Bereichs zu bekommen. Die ideale Kamerahöhe liegt bei 140 - 155cm. Montieren Sie die Außenstation nicht in direkter Sonneneinstrahlung.

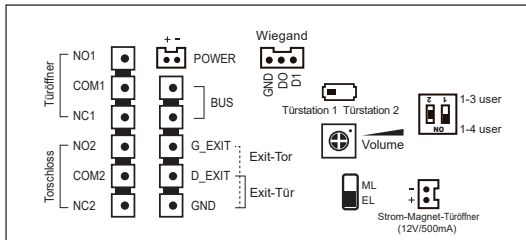
Spezifikationen der Außenstation

Produkttyp	Außenstation 1 – 3 Familienhaus 2-Draht Bus
Kameraauflösung	2MP
Blickwinkel	170° Weitwinkelkamera
Kommunikation	Digitale Zwei-Wege Kommunikation
Nachtsicht	Infrarot Beleuchtung (IR) bei Dämmerung/Nacht
Stromversorgung	24VDC über 2-Drahtverbindung zum Monitor
Temperaturbereich	-10° - 50°C
Installation	Unterputz- oder Aufputzmontage (je nach Bestellung)
Lautsprecher	Lautstärke einstellbar
Anschlussmöglichkeit	2x potentialfreier Kontakt für Türöffner, 1x Impulsschalter
Bewegungserkennung	Einstellbar bei eingelegter micro SD Karte am Monitor
RFID / Fingerprint (wenn vorhanden)	Max. 200 Stück /Max.100 Stück
RFID Transponder	ID Card, 125 khz

Front Außenstation



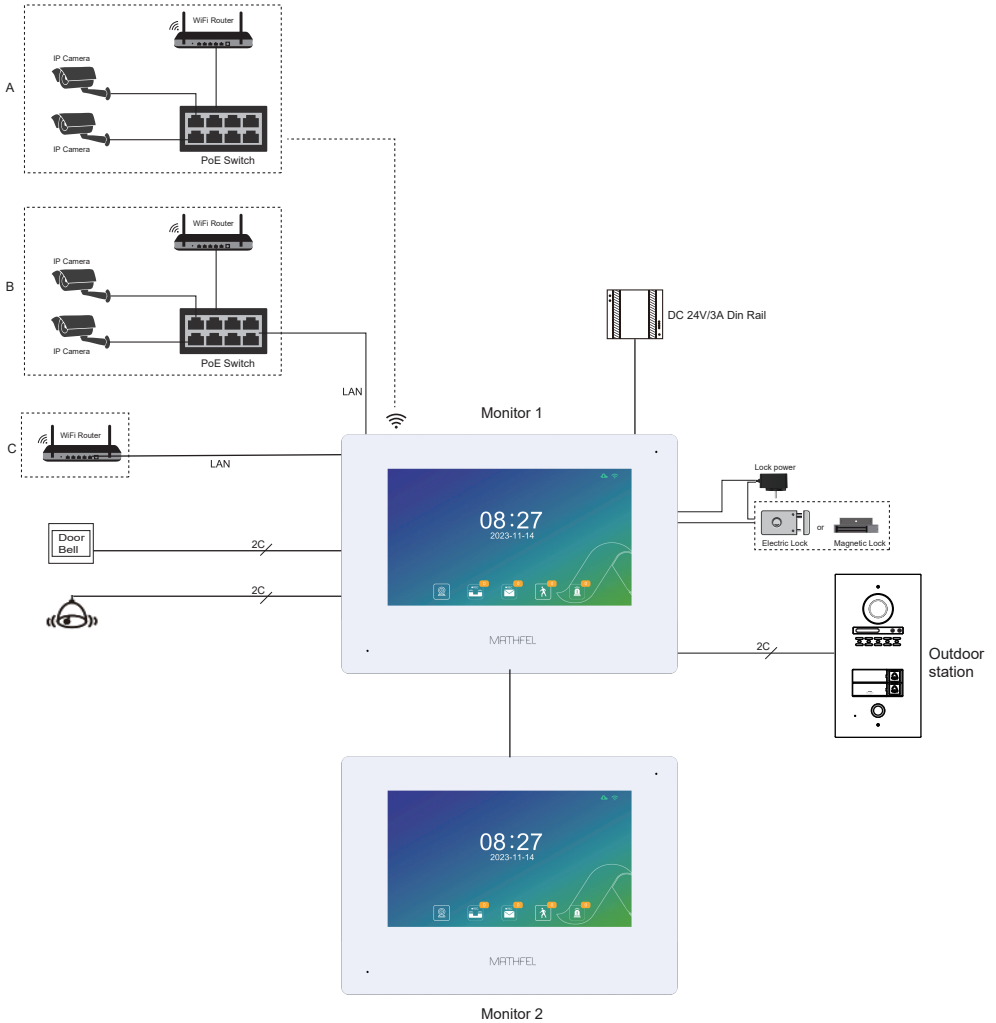
Rückseite:



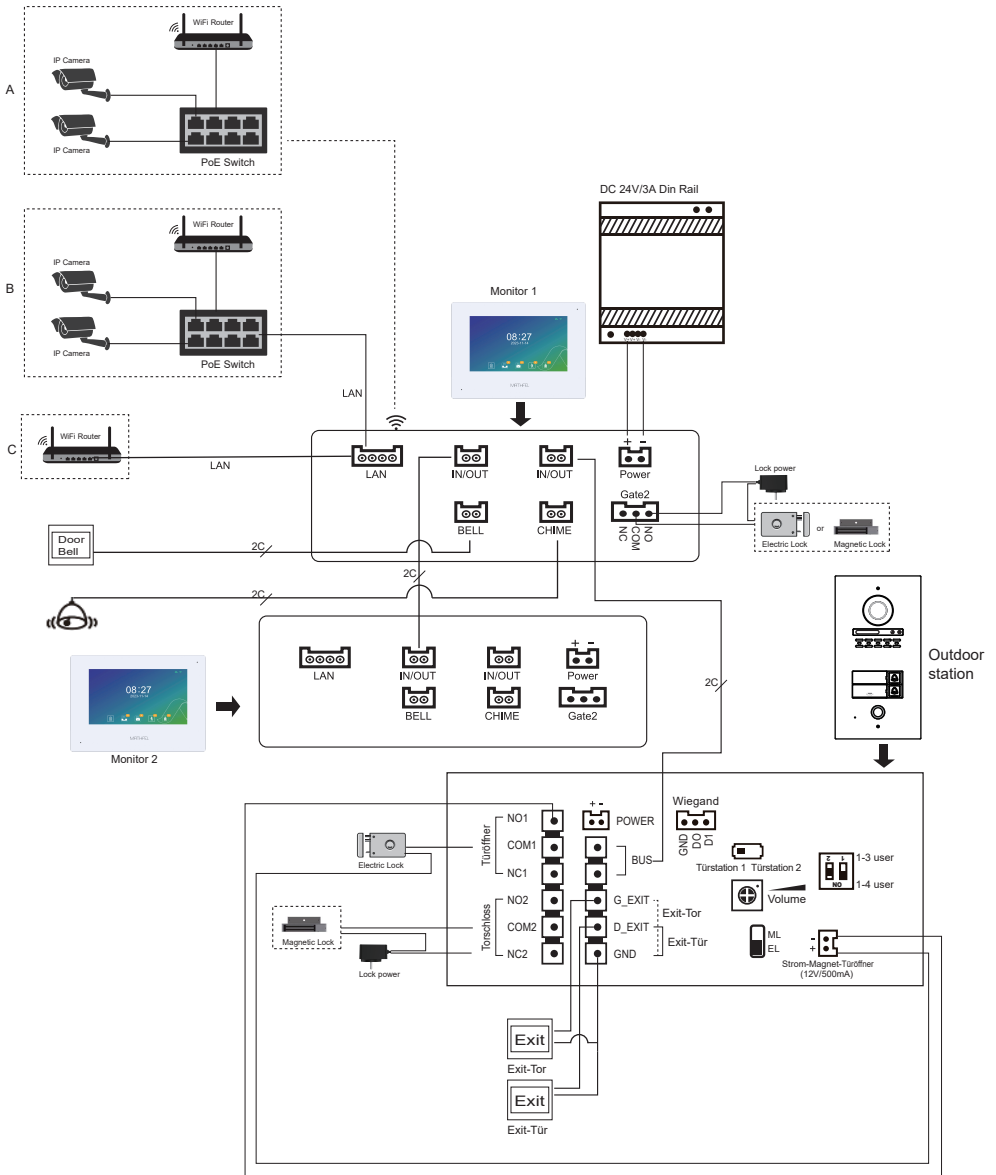
VERKABELUNG

1. Reihenschaltung der Komponenten (Standard)

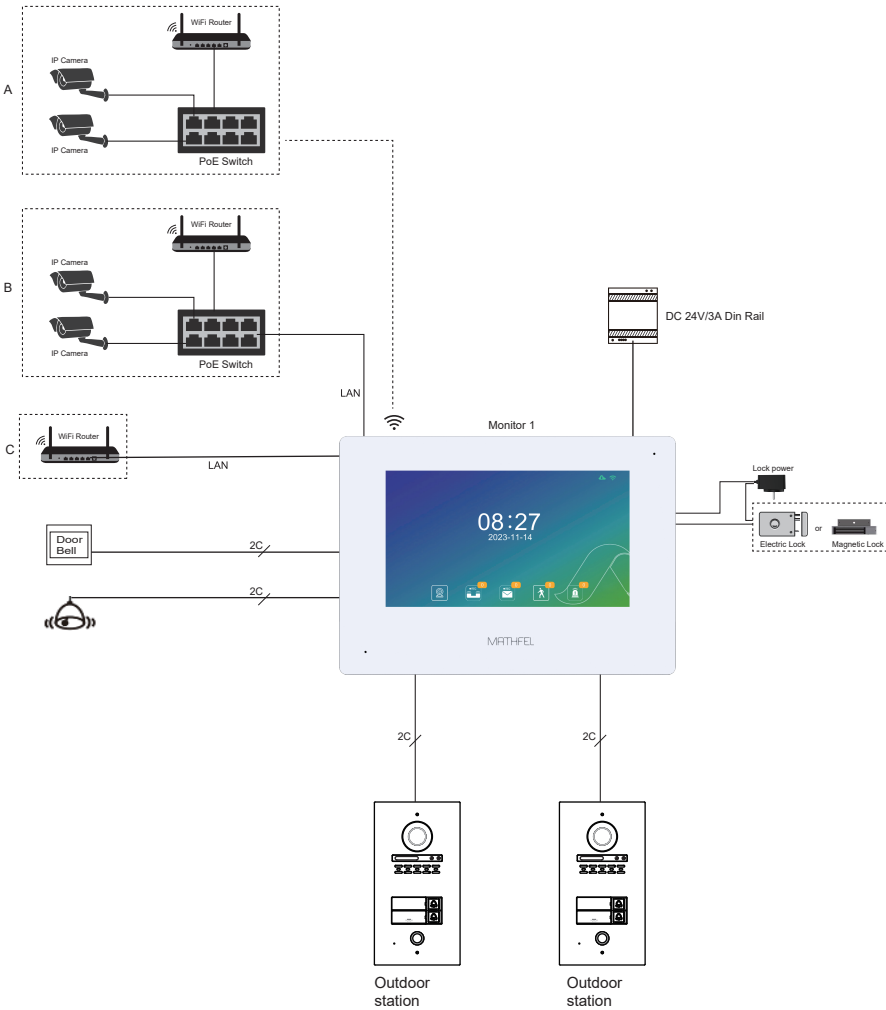
1x Türstation / 2x Innenstationen



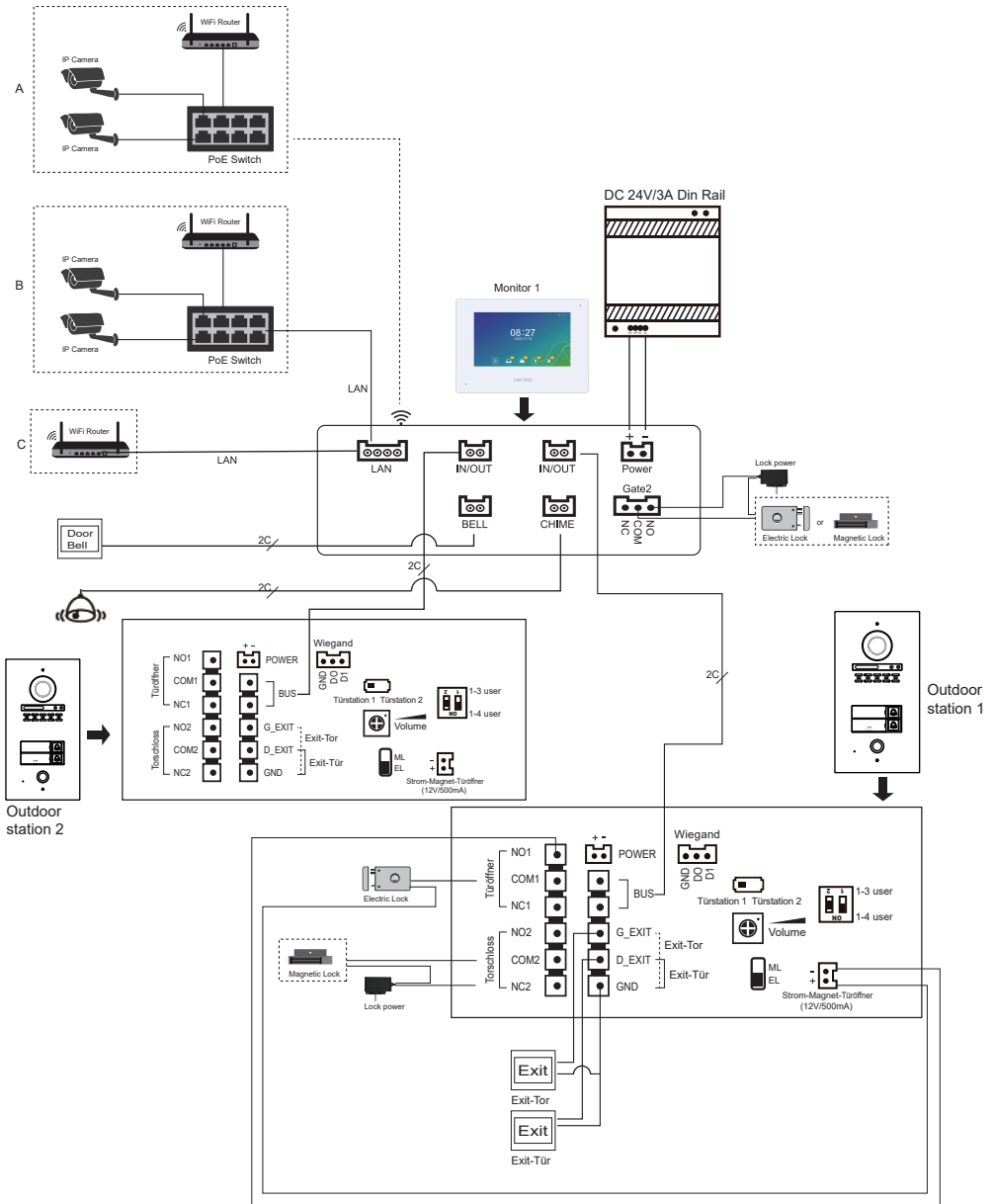
Rückansicht der Geräte (1x Türstation / 2x Innenstationen)



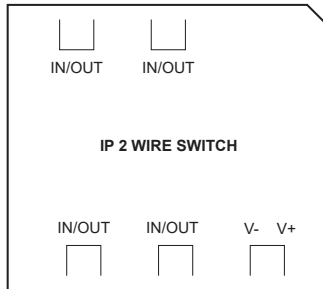
2x Türstation / 1x Innenstation



Rückansicht der Geräte (2x Türstation / 1x Innenstation)

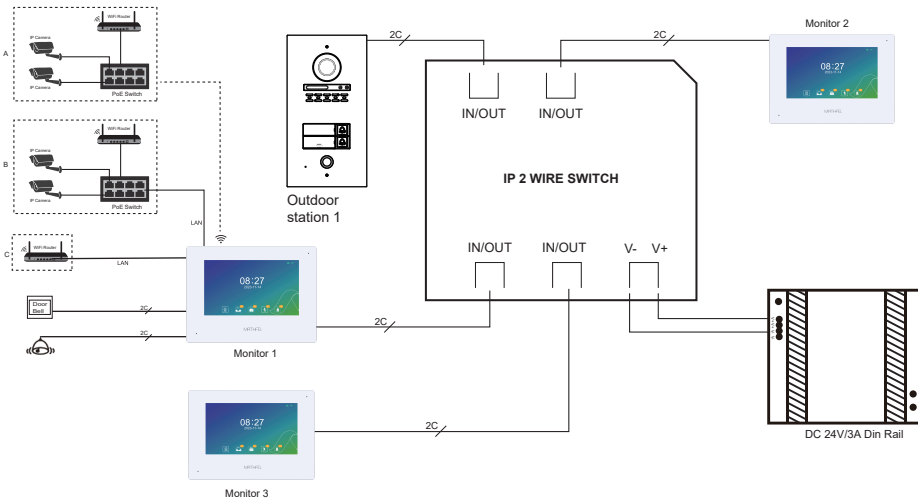


2. Sternförmige Verkabelung (separate Verkabelung aller Geräte) mit Busverteiler für eine Hutschienenmontage (OPTIONAL)

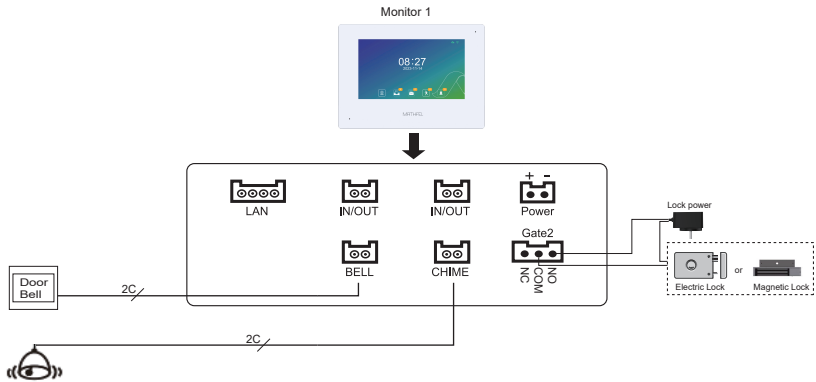


DC-IN	wird nicht benötigt (reserviert)
4x IN/OUT	Anschluss der Innenstationen und Türstation (bis zu 4 möglich)

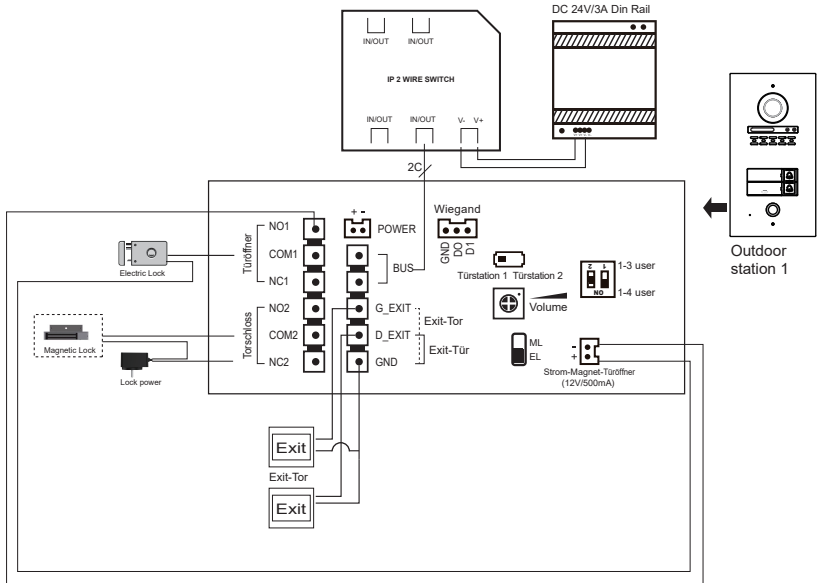
Schaltbild 1x Türstation / 3x Innenstationen



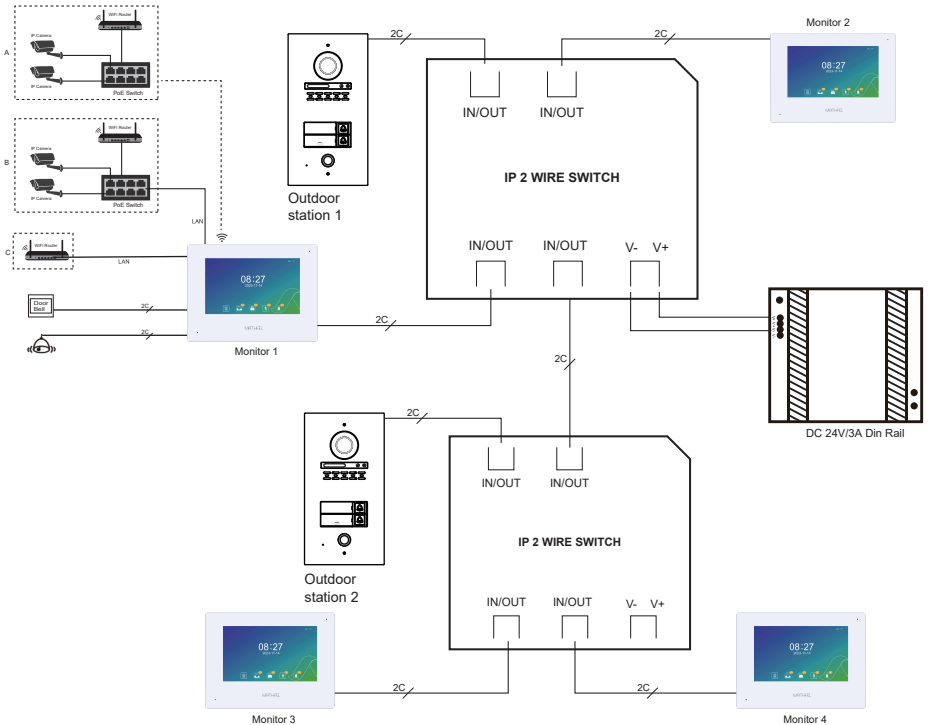
Rückansicht der Innenstation (mit Busverteiler)



Rückansicht der Außenstation (mit Busverteiler)



Schaltplan für zwei Busverteiler (optional) bei mehr als 4 Innenstationen mit sternförmigem Anschluss



Möchten Sie mehr als 4 Innenstationen sternförmig am Busverteiler anschließen, benötigen Sie einen zweiten Busverteiler.

Sie können maximal 6 Innenstationen pro Klingeltaste anschließen.

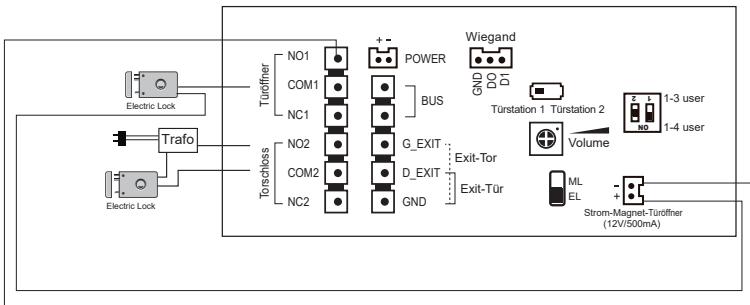
3. Anschluss eines elektrischen Türöffners

Sie können an der Außenstation zwei getrennte Öffner anschließen und zusätzlich an jeder Innenstation einen weiteren Öffner. Die beiden an der Außenstation angeschlossenen Türöffner können von jeder Innenstation aus bedient werden. Sollten Sie einen Öffner an einer Innenstation anschließen, kann dieser nur von dieser Innenstation betätigt werden. Grundsätzlich sind alle Anschlüsse potentialfrei, sodass Sie für den elektrischen Türöffner jeweils eine eigene Spannungsversorgung benötigen. (Variante 2 siehe unten)

Die Außenstation bietet die Möglichkeit, einen elektrischen Öffner mit 12V DC und max. 0,5A mit Spannung zu betreiben, sodass kein zusätzliches Netzteil erforderlich ist.

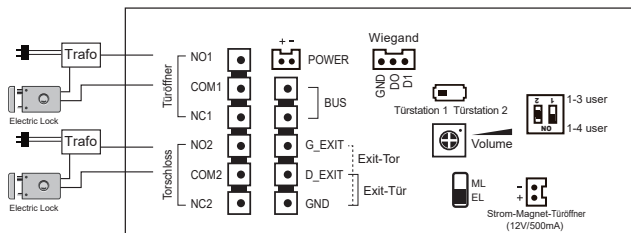
Variante 1:

Interne Spannungsversorgung für Türöffner 1 nutzen (12V DC und max. 0,5A)



Variante 2:

Externe Spannungsversorgung für Türöffner 1 nutzen (passendes Netzteil muss separat erworben werden oder bauseits zur Verfügung stehen)



TECHNISCHER KUNDENDIENST – GARANTIE

Für dieses Gerät gilt eine Garantie auf kostenlose Reparatur bis zwei Jahre nach dem Kaufdatum. Von dieser Garantie ausgeschlossen sind Schäden, die auf folgende Arten verursacht wurden: unsachgemäße Verwendung, unsachgemäße Installation, externer Eingriff, Beschädigung durch Stoß oder Stromschlag und Sturz. Wenn das Gerät an den Kundendienst eingeschickt werden soll, muss der Bildschirm zum Schutz vor Kratzern entsprechend geschützt werden. Das Gerät kann innerhalb von 30 Tagen nach Kaufdatum ohne Angabe von Gründen zurückgegeben werden und der vollständige Kaufpreis wird erstattet. Das Gerät darf jedoch zuvor nicht montiert werden und muss in einem tadellosen Zustand sein. Für die Pflege nur ein weiches Tuch, niemals Lösungsmittel verwenden. Durch Demontage der Teile erlischt die Garantie. Stecken Sie das Gerät vor der Reinigung aus oder schalten Sie es aus.

Achtung!

Verwenden Sie niemals ein Produkt oder eine Reinigungslösung auf Carboxylbasis, Alkohol oder ähnliches. Diese Produkte können Ihr Gerät beschädigen, ihre Dämpfe stellen außerdem eine Explosionsgefahr und eine Gefahr für Ihre Gesundheit dar. Verwenden Sie für die Reinigung keine Vorrichtung, die den Strom leiten kann (Metallbürste, spitze Werkzeuge usw.).

Der Kassenzettel oder die Rechnung gelten als Nachweis des Kaufdatums.

Hinweis:

Die Kontaktinformationen und Servicezeiten unseres Kundentelephons sowie das Retouren-Formular und das Retouren-Etikett sind erhältlich auf der Website www.mathfel.de.

SICHERHEITSMASSNAHMEN

Schäden, die durch ein Nichtbeachten der Betriebsanleitung verursacht wurden, führen zu einem Verfall der Garantie. Für Schäden, die auf diese Weise entstanden sind, haften wir nicht! Des Weiteren haften wir nicht für Sach- oder Personenschäden, die durch eine unsachgemäße Bedienung oder ein Nichtbeachten der Sicherheitsanweisungen eingetreten sind. Dieses Gerät wurde unter Einhaltung aller Sicherheitsanweisungen hergestellt. Zur Aufrechterhaltung dieses Zustands und der Gewährleistung optimaler Betriebsbedingungen, muss der Benutzer die in dieser Betriebsanleitung enthaltenen Sicherheitsanweisungen und -warnungen einhalten.

- Dieses Gerät darf nur mit einer Spannung zwischen 100 – 240 Volt und 50 – 60 Hertz verwendet werden. Versuchen Sie niemals, dieses Gerät mit einer anderen Spannung in Betrieb zu nehmen.
- Sorgen Sie dafür, dass alle elektrischen Anschlüsse des Systems den Betriebsvorschriften entsprechen.
- In Geschäftsräumen ist dafür zu sorgen, dass bei elektrischen Anlagen die Regeln für eine Verhinderung von Unfällen eingehalten werden.
- In Schulen, Bildungseinrichtungen oder Werkstätten muss die Betriebsfähigkeit von elektronischen Geräten durch qualifiziertes Personal kontrolliert werden.
- Halten Sie die Nutzungsbedingungen anderer, mit dem System verbundene Geräte ein.
- Kontaktieren Sie bei Zweifeln hinsichtlich der Funktionsweise oder der Sicherheit der Geräte eine Person mit entsprechender Erfahrung.

- Elektrische Geräte dürfen niemals mit feuchten Händen angeschlossen oder getrennt werden.
- Vergewissern Sie sich bei der Installation dieses Geräts, dass die Stromkabel nicht beschädigt werden können.
- Tauschen Sie beschädigte Stromkabel niemals selbst aus! Ziehen Sie sie in diesem Fall aus der Steckdose und wenden Sie sich an eine Person mit entsprechender Erfahrung.
- Die Steckdose muss sich in der Nähe des Geräts befinden und leicht zugänglich sein.
- In der Gebäudekabelinstallation für das fest mit dem Stromnetz verbundenen Gerät muss sich eine schnell zugängliche Unterbrechungsvorrichtung befinden (Netzschalter, Unterbrecher, gleichwertige Vorrichtungen).
- Um das Gerät herum muss ein minimaler Freiraum beibehalten werden, um ausreichende Ventilation zu gewährleisten.
- Die Ventilation darf nicht durch Bedecken der Ventilationsöffnung mit einem Gegenstand wie einem Papier, einer Zeitschrift, einer Tischdecke, einem Vorhang usw. behindert werden.
- Es darf keinerlei offenes Feuer, wie etwa eine brennende Kerze auf das Gerät gestellt werden.
- Betriebstemperatur des Geräts beachten.
- Das Gerät darf keinen Flüssigkeiten oder Spritzern ausgesetzt werden und es dürfen keine flüssigkeitsgefüllten Gegenstände, wie etwa Vasen, darauf abgestellt werden.

WARNUNG

Dieses Gerät wurde getestet und entspricht den Bestimmungen für ein Gerät der Klasse B gemäß den geltenden europäischen Normen. Ziel dieser Bestimmungen ist es, beim Betrieb des Geräts innerhalb einer Wohnumgebung einen angemessenen Schutz gegen störende Interferenzen zu gewährleisten. Dieses Gerät verwendet Funkfrequenzenergie und strahlt diese möglicherweise aus. Daher kann es bei unsachgemäßer Installation und Bedienung Störungen der Funkkommunikation verursachen. Es gibt jedoch keine Garantie, dass diese Interferenzen in einer bestimmten Installation nicht auftreten. Falls dieses Gerät Störungen des Radio- oder Fernsehempfangs verursacht (durch Ein- und Ausschalten des Geräts feststellbar), sollte der Nutzer versuchen, die Störungen durch eine oder mehrere der folgenden Maßnahmen zu beheben: Empfangsantenne neu ausrichten oder versetzen. Abstand zwischen Gerät und Empfänger vergrößern. Gerät an eine Steckdose, die an einen anderen Stromkreis angeschlossen ist als der Empfänger, anschließen

